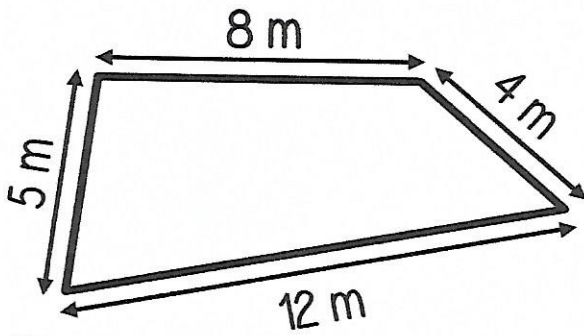


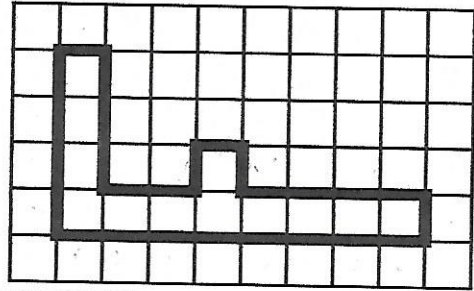
Figure n° 4



$$P = 5 + 8 + 4 + 12$$

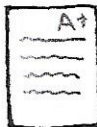
$$P = 29 \text{ m}$$

Figure n° 5

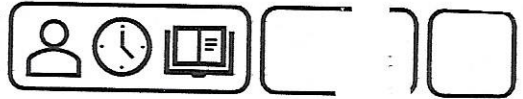


$$P = 1 + 4 + 8 + 1 + 4 + 1 + 1 + 1 + 2 + 3$$

$$P = 26 \text{ carreaux}$$



Calculer le périmètre d'un polygone.



Exercice n° 2

Trace les figures demandées.

Un carré
qui a un périmètre de 20 carreaux

Un rectangle
qui a un périmètre de 30 carreaux

