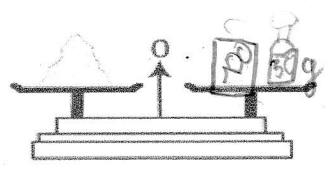
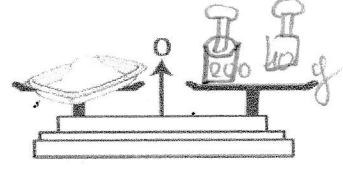
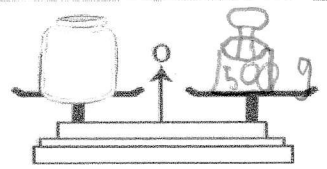
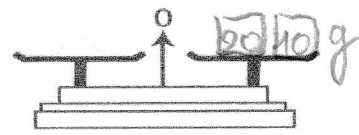
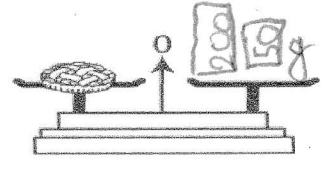
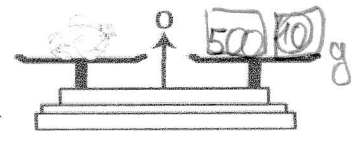


Prénom : Ambre

15/05/2020

Exercice : les masses

Dessine les masses marquées. 

 <p>150 g</p>	 <p>210 g</p>
 <p>500 g</p>	 <p>30 g</p>
 <p>250 g</p>	 <p>510 g</p>

Complète les phrases en conjuguant au présent le verbe écrit entre parenthèses.

- a) Ce savon..... fait(faire) beaucoup de mousse.
- b) Qu'est-ce que tu dis(dire)?
- c) Les acrobates font(faire) des sauts périlleux.
- d) Nous..... faisons(faire) des cocottes en papier.
- e) Les élèves..... dis(dire) que cet exercice est trop facile!
- f) Vous..... dites(dire) au revoir à vos parents.
- g) Je..... dis(faire) un feu pour nous réchauffer.
- h) Vous..... dites(faire) un long détour.
- i) Lamétéo..... dit(dire) qu'il fera beau demain.